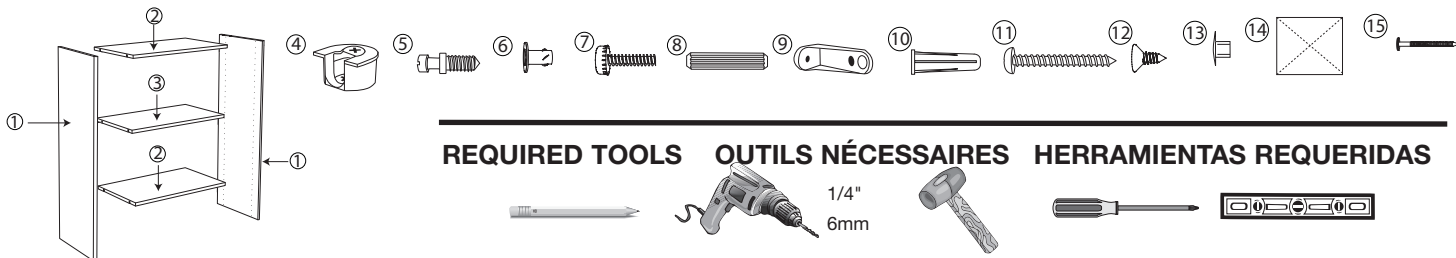


Selectives®

S25TB



**REQUIRED TOOLS Outils Nécessaires HERRAMIENTAS REQUERIDAS**



Part Pièce Pieza	Quantity Quantité Cantidad	Number N° Número	Part Name	Nom de la pièce	Nombre de la pieza
1	2		Gable	Côté	Gablete
2	2		Fixed Shelf	Étagère Fixe	Repisa Fija
3	1		Adjustable Shelf	Étagère Réglable	Repisa Ajustable
4	12		Cam lock	Boulon à verrou	Cierre de leva
5	12	50646	Cam post	Boulon à tige	Poste de leva
6	4	50636	Bottom nut	Écrou inférieur	Tuerca de fondo
7	4	50631	Leveling feet	Pieds de nivellement	Patas niveladoras
8	4	50637	Dowel	Goujon	Espiga
9	2	50523	L-Bracket	Support en L	Soporte en forma de L
10	2	80501	Wall Anchor	Cheville d'ancrage	Tarugo de pared
11	2	81721	Wall screw (#10 x 1-1/2")	Vis murale (n° 10 x 3,8 cm)	Tornillo de pared (#10 x 3,8 cm)
12	2	81719	L-bracket screw (#10 x 1/2")	Vis de support en L (n° 10 x 1,3 cm)	Tornillo de soporte en forma de L (#10 x 1,3 cm)
13	6		Hole plug	Bouchon	Tapón de agujero
14	1		Gusset board	Planche à goussets	Tabla de escuadra
15	20	50529	Nail	Clou	Clavo

**WARNING**

**AVERTISSEMENT**

**ADVERTENCIA**

**Choking hazard - Small Parts:** This unit contains small parts. Not for children under 3 years.

**Tip-over hazard:** For direct wall installations (hardware included), this product must be secured to the wall or building structural support using the enclosed mounting hardware. This product is not intended to function as a stand-alone, unsupported piece of furniture. Failure to properly install this product could result in product collapse, tip-over and serious personal injury.

**Falling hazard:** For ShelfTrack Installation (hardware not included), this product must be secured to the wall using proper ShelfTrack mounting brackets, standards, and hang track (sold separately). See "ShelfTrack Hanging Installation" for detailed instructions. Failure to properly install this product could result in the product falling, collapsing and serious personal injury.

**Danger de suffocation - Petites Pièces :** Cet ensemble contient des petites pièces. Pas pour les enfants de moins de 3 ans.

**Danger de basculement :** Pour installer directement sur le mur (quincaillerie fournie), ce produit doit être fixé au mur ou à la charpente à l'aide de la quincaillerie d'ancrage fournie. Ce produit n'est pas destiné à être utilisé comme un meuble autonome non fixé. Négliger de fixer correctement ce produit peut causer son affaissement ou basculement, entraînant des blessures graves.

**Danger de chute :** Pour installer avec le système ShelfTrack (quincaillerie non fournie), ce produit doit être fixé au mur à l'aide des supports de fixation, rails verticaux et rails horizontaux ShelfTrack (vendus séparément). Voir « Installation Suspendue ShelfTrack » pour les directives plus détaillées. Négliger de fixer correctement ce produit peut causer sa chute ou son affaissement, entraînant des blessures graves.

**Peligro de asfixia - Piezas Pequeñas:** Este producto contiene piezas pequeñas. No recomendado para niños menores de 3 años.

**Peligro de volcarse:** Para instalaciones directamente en la pared (herrajes incluidos), este producto debe fijarse a la pared o al soporte de la estructura del edificio usando los herrajes de montaje incluidos. Este producto no está diseñado para funcionar como mueble independiente sin soporte. El no instalar este producto correctamente podría resultar en que el producto se derrumbe, se vuelque y en lesiones personales graves.

**Peligro de caerse:** Para instalación en ShelfTrack (herrajes no incluidos), este producto debe fijarse a la pared usando los soportes de montaje, rieles verticales y horizontales ShelfTrack (vendidos por separado). Vea la "instalación ShelfTrack" para instrucciones detalladas. El no instalar este producto correctamente podría resultar en que el producto se caiga, se derrumbe o en lesiones personales graves.

Importer in Mexico  
Importateur au Mexique  
Importador en México  
RFC EEM 940721 SH7

01-88199

Emerson Electric de Mexico,  
S.A. de C.V.  
Camino a Santa Monica 238  
Vista Hermosa  
54080, Tlalnepantla  
Estado de México  
Phone (55) 5366-6180  
Fax (55) 5366-6182



© ClosetMaid Corporation 2008  
Ocala, FL 34471  
1-800-874-0008 (USA, Canada)  
www.closetmaid.com



# STOP!

Skip to page 5 if you will hang this unit on a ShelfTrack® system!

## FLOOR INSTALLATION

# ARRÊTEZ!

Passez directement à la page 5 si vous prévoyez suspendre ce module à un système ShelfTrack®!

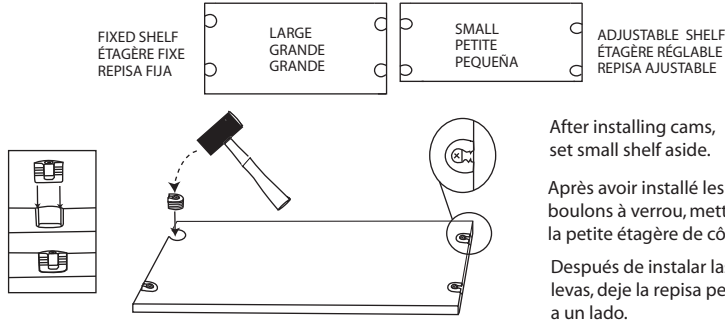
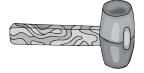
## INSTALLATION SUR LE SOL

# ¡PARE!

¡Pase a la página 5 si va a colgar esta unidad en el sistema ShelfTrack®!

## INSTALACIÓN EN EL PISO

# 1



After installing cams, set small shelf aside.

Après avoir installé les boulons à verrou, mettre la petite étagère de côté.

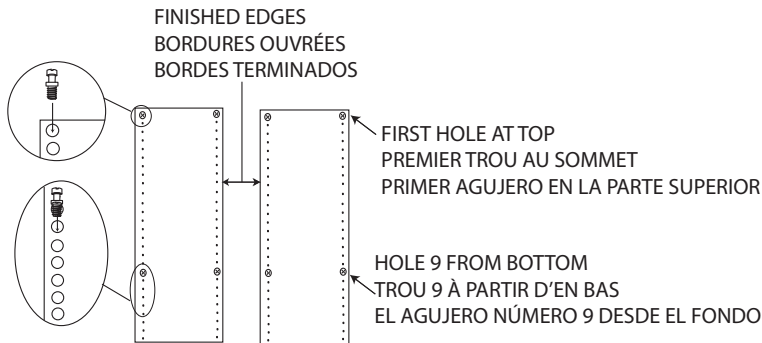
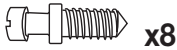
Después de instalar las levas, deje la repisa pequeña a un lado.

Locate shelves. Align cam lock opening with hole opening. Install cam locks into holes in each fixed (large) shelf and the adjustable (small) shelf. **Be sure all cam locks are fully seated.** Set the adjustable (small) shelf aside.

Localiser les étagères : aligner l'ouverture du boulon à verrou avec l'ouverture du trou. Installer les boulons à verrou dans les trous de chaque étagère fixe (grosse) et réglable (petite). **S'assurer que tous les boulons à verrou sont bien appuyés en place.** Mettre l'étagère réglable (petite) de côté.

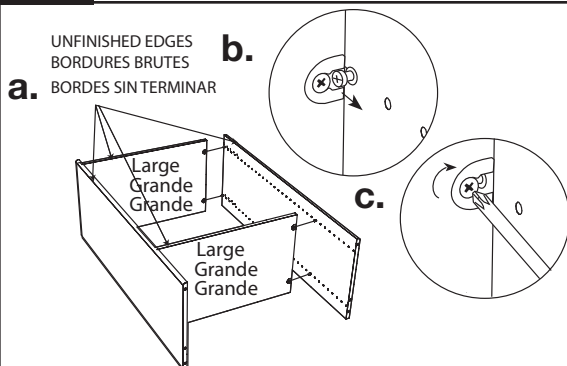
Ubique las repisas. Alinee la abertura del cierre de leva con la abertura del agujero. Instale cierres de leva en los agujeros de cada repisa fija (grande) y en la repisa ajustable (pequeña). **Asegúrese que todos los cierres de leva quedan completamente asentados.** Deje la repisa ajustable (pequeña) a un lado.

# 2

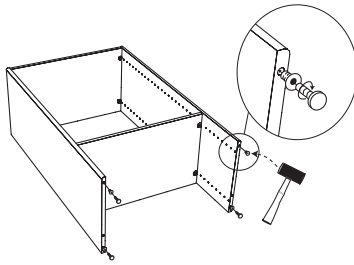
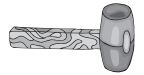


- a. Arrange gables with finished edges toward center. Screw four cam posts into each gable as shown.
- a. Disposer les côtés, les bordures ouvrées orientées vers le centre. Visser les quatre verrous à tige dans chaque côté, tel qu'illustré.
- a. Organice los gabletes con los bordes terminados orientados hacia el centro. Atornille cuatro postes de leva en cada gablete como se muestra.

# 3



- a. Place fixed (large) shelves between gables with unfinished edges up as shown.
- b. Push four cam locks over four cam posts on gables.
- c. Rotate screws until shelf fits tight to gable.
- a. Placer les étagères fixes (grosses) entre les côtés, les bordures brutes orientées vers le haut, tel qu'illustré.
- b. Pousser les quatre boulons à verrou sur les quatre poteaux à verrou des côtés.
- c. Visser les vis jusqu'à ce que l'étagère soit solidement ancrée au côté.
- a. Coloque las repisas fijas (grandes) entre los gabletes con los bordes sin terminar orientados hacia arriba como se muestra.
- b. Empuje cuatro cierres de leva sobre cuatro postes de leva en los gabletes.
- c. Gire los tornillos hasta que la repisa quede completamente asentada al gablete.

**4**

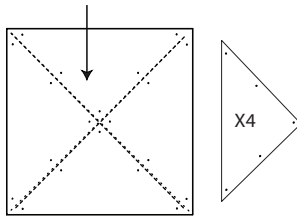
Use a rubber mallet to insert a bottom nut into each end hole in bottom of two gables. Thread leveling feet into nuts.

Insérer un écrou inférieur dans chaque trou d'extrémité au bas des deux côtés à l'aide d'un maillet. Visser les pieds de nivellement dans les écrous.

Use un mazo de goma para insertar la tuerca de fondo en cada agujero de los extremos en el fondo de los dos gabletes. Enrosque las patas niveladoras en las tuercas.

**5**

BREAK APART AT PERFORATIONS  
SÉPARER EN SUIVANT LES PERFORATIONS  
SEPARA LAS ESCUADRAS EN LAS PERFORACIONES

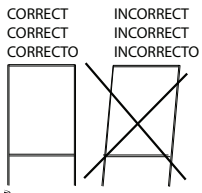


**Use four triangle gussets!**  
**Utiliser quatre goussets triangulaires.**  
**¡Use cuatro escuadras triangulares!**

Locate gusset board. Break apart at perforations into four triangles.

Localiser la planche des goussets. Séparer en quatre triangles en suivant les perforations.

Ubique la tabla de las escuadras. Sepárelas en cuatro triángulos en las perforaciones.

**6****a**

**CAUTION:**  
Square up unit first!

**MISE EN GARDE :**  
S'assurer que le module est d'équerre d'abord!

**PRECAUCIÓN:**  
¡Cuadre la unidad primero!

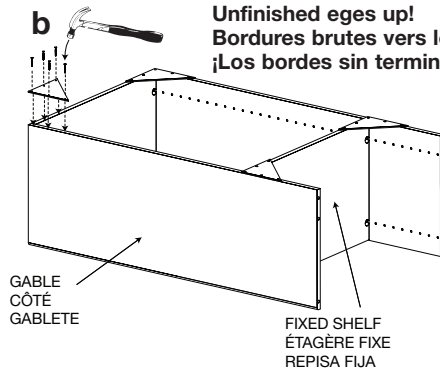
- Unfinished edges should face up! Assure shelves and gables are square before attaching gussets.**
- Arrange triangle gusset at each corner of gable/fix shelf as shown. Assure all edges are aligned. Use a hammer and 5 nails to secure gusset to fixed shelf/gable. Repeat for all gussets.

- Les bordures brutes doivent être orientées vers le haut! S'assurer que les étagères et les côtés sont d'équerre avant de fixer les goussets.**
- Disposer un gousset triangulaire à chaque coin, entre les côtés et étagères fixes, tel qu'illustré. S'assurer que toutes les bordures sont bien alignées. Utiliser un marteau et 5 clous pour fixer les goussets aux étagères et côtés fixes. Répétez l'opération avec tous les goussets.

- ¡Los bordes sin terminar deben estar orientados hacia arriba! Asegúrese de que las repisas y los gabletes cuadren antes de fijar las escuadras.**
- Coloque las escuadras triangulares en cada esquina de la repisa fija / gablete como se muestra. Asegúrese de que los bordes estén alineados. Use un martillo y 5 clavos para fijar la escuadra a la repisa fija / gablete. Repita los pasos para todas las escuadras.

**b**

**Unfinished edges up!**  
**Bordures brutes vers le haut!**  
**¡Los bordes sin terminar orientados hacia arriba!**



7

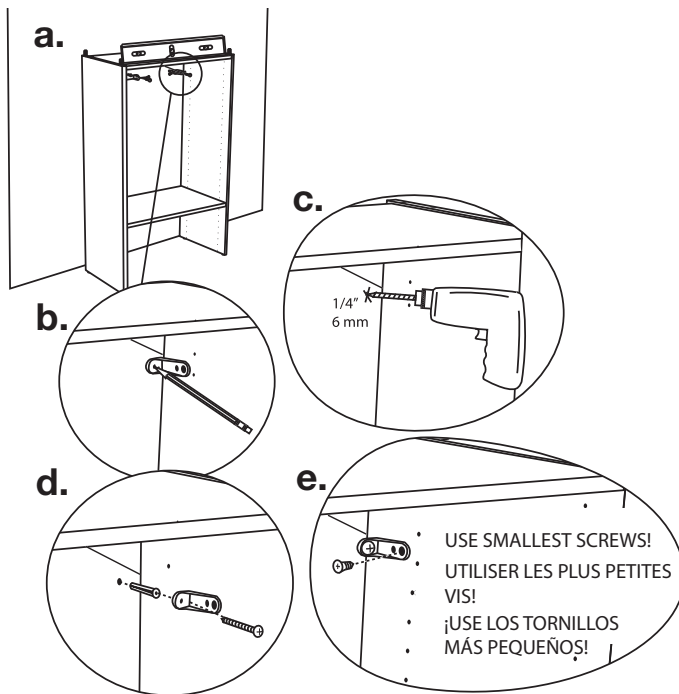


**WARNING** All units **MUST** be fastened to the wall. When stacking units, the unit on the bottom must be attached to the wall first before setting another unit on top.

**AVERTISSEMENT** Tous les modules **DOIVENT** être attachés au mur. Pour empiler les modules, celui du bas doit d'abord être fixé au mur avant l'installation d'un autre module par dessus.

**ADVERTENCIA** Todas las unidades **DEBEN** sujetarse a la pared. Cuando las unidades se apilen, la unidad del fondo debe sujetarse a la pared primero antes de colocar otra unidad encima.

**Finished edges to front!**  
**Bordures ouvrées à l'avant!**  
**¡Bordes terminados hacia el frente!**

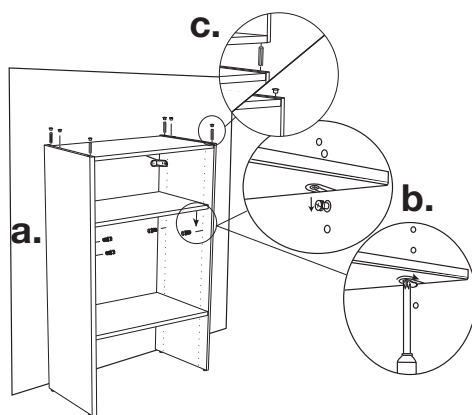


- Place unit on floor and against wall at desired location. Use a level and adjust leveling feet to be sure unit is square.
- Place L-bracket inside unit and below top gusset as shown. Mark hole location on wall.
- Use a 1/4" drill bit to drill marked hole.
- Insert wall anchor into hole and secure L-bracket to wall with wall screw.
- Drill 1/16" pilot hole and secure L-bracket to gable with L-bracket screw. **Repeat all steps to secure opposite side of unit.**

- Placer le module sur le sol et contre le mur, à l'endroit désiré. À l'aide d'un niveau, ajuster les pieds de nivellement en s'assurant que le module est bien d'aplomb.
- Positionner le support en L à l'intérieur du module et sous le gousset supérieur, tel qu'illustré. Marquer l'emplacement du trou sur le mur.
- Percer le trou à l'aide d'une mèche de 6 mm.
- Insérer une douille d'ancrage dans le trou et fixer le support en L au mur à l'aide d'une vis murale.
- Percer un trou de guidage de 1,5 mm et fixer le support en L au côté à l'aide de la vis du support en L. **Répéter ces étapes pour fixer l'autre côté du module.**

- Coloque la unidad en el piso contra una pared en la ubicación deseada. Use un nivel y ajuste las patas niveladoras para asegurarse que la unidad quede a escuadra.
- Coloque el soporte en forma de L dentro de la unidad y debajo de la escuadra superior como se muestra. Marque la ubicación del agujero en la pared.
- Use una broca de 6 mm para perforar el agujero marcado.
- Inserte el tarugo de pared en el agujero y fije el soporte en forma de L a la pared con el tornillo de pared.
- Perfore un agujero piloto de 1,5 mm y fije el soporte en forma de L al gablete con un tornillo de soporte en forma de L. **Repita todos los pasos para fijar el lado opuesto de la unidad.**

8



- Select desired location for adjustable shelf. Screw two cam posts into holes in each gable at desired location (cam posts must be at same level). Place adjustable shelf (small) into position.
- Push four cam locks over cam posts and turn cam locks 1/4 turn to lock.
- Push 4 dowels (for stacking units) or 6 hole caps into holes in top.

- Sélectionner l'emplacement désiré pour l'étagère réglable. Visser les deux verrous à tige dans les trous de chaque côté, à la hauteur désirée (les verrous à tige doivent être au même niveau). Placer l'étagère réglable (petite) en place.
- Pousser quatre boulons à verrou sur les verrous à tige et tourner les boulons à verrou d'un quart de tour pour verrouiller.
- Pousser 4 goujons (pour empiler les modules) ou 6 bouchons dans les trous du sommet.

- Elija la ubicación deseada para la repisa ajustable. Atornille dos postes de leva en los agujeros de cada gablete en la ubicación deseada (los postes de leva deben estar al mismo nivel). Coloque la repisa ajustable (pequeña) en su lugar.
- Empuje cuatro cierres de leva sobre los postes de leva y gire los cierres de leva 1/4 de vuelta para fijarlos.
- Empuje 4 espigas (para unidades apilables) o 6 tapones de agujero en los agujeros de la parte superior.

## USE AND CARE

Use Stackable 3-Shelf Organizer for creating organized closet space.

## MODE D'EMPLOI ET ENTRETIEN

Utiliser l'Organisateur Empilable à 3 Étagères personnalisé pour créer de l'espace de rangement bien organisé.

## USO Y CUIDADO

Use el Organizador de 3 Repisas Apilables individualizado para crear un espacio organizado en su clóset.

# SHELFTRACK® HANGING INSTALLATION


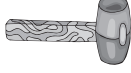
The ShelfTrack® Hanging Installation requires the purchase of a ShelfTrack® Bracket Kit (#7039/A13 sold separately). Hardware supplied with the Bracket Kit is shown below with a circle around it. **This product does not require the use of all the hardware in the Bracket Kit.**

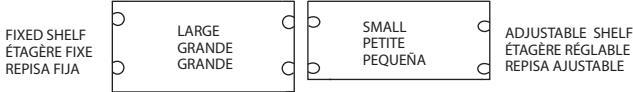
# INSTALLATION SUSPENDUE SHELFTRACK®

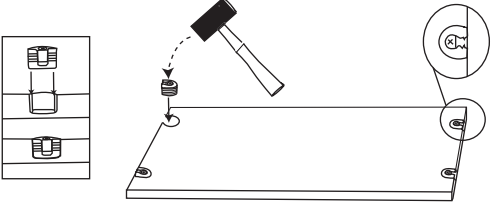
L'installation suspendue ShelfTrack® nécessite l'achat d'un Jeu de Support ShelfTrack® (n° 7039/A13 vendu séparément). La quincaillerie fournie avec le Jeu de Support est illustrée ci-dessous, encadrée. **Ce produit ne nécessite pas l'utilisation de toute la quincaillerie contenue dans le Jeu de Support.**

# INSTALACIÓN SHELFTRACK®

La instalación ShelfTrack® requiere la compra del Juego de Soportes ShelfTrack® (#7039/A13 vendido por separado). Se incluyen los herrajes con el Juego de Soportes que se muestra a continuación con un círculo alrededor. **Este producto no requiere el uso de todos los herrajes en el Juego de Soportes.**

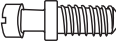

**1**  x12 

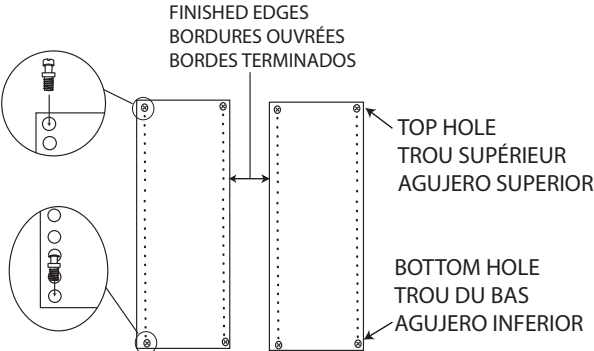





After installing cams, set small shelf aside.  
 Après avoir installé les boulons à verrou, mettre la petite étagère de côté.  
 Después de instalar las levas, deje la repisa pequeña a un lado.

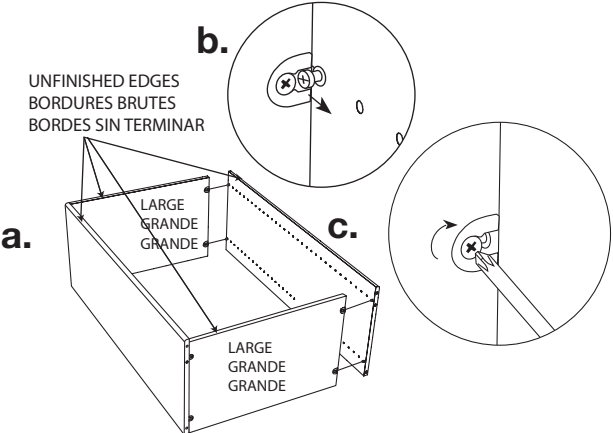
Locate shelves. Align cam lock opening with hole opening. Install cam locks into holes in each fixed (large) shelf and the adjustable (small) shelf. **Be sure all cam locks are fully seated.** Set the adjustable (small) shelf aside.  
 Localiser les étagères : aligner l'ouverture du boulon à verrou avec l'ouverture du trou. Installer les boulons à verrou dans les trous de chaque étagère fixe (grosse) et réglable (petite). **S'assurer que tous les boulons à verrou sont bien appuyés en place.** Mettre l'étagère réglable (petite) de côté.  
 Ubique las repisas. Alinee la abertura del cierre de leva con la abertura del agujero. Instale cierres de leva en los agujeros de cada repisa fija (grande) y en la repisa ajustable (pequeña). **Asegúrese que todos los cierres de leva quedan completamente asentados.** Deje la repisa ajustable (pequeña) a un lado.

**2**  x8 



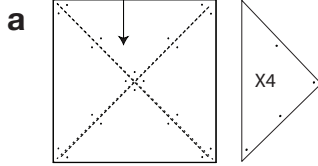
Arrange gables with finished edges toward center. Screw four cam posts into each gable as shown.  
 Disposer les côtés, les bordures ouvrées orientées vers le centre. Visser les quatre verrous à tige dans chaque côté, tel qu'illustré.  
 Coloque los gabletes con los bordes terminados orientados hacia el centro. Atornille cuatro postes de leva en cada gablete como se muestra.

**3** 



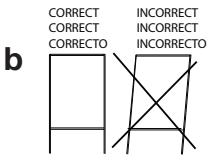
a. Place fixed (large) shelves between gables with unfinished edges up as shown.  
 b. Push four cam locks over four cam posts on gables.  
 c. Rotate screws until shelf fits tight to gable.  
 a. Placer les étagères fixes (grosses) entre les côtés, les bordures brutes orientées vers le haut, tel qu'illustré.  
 b. Pousser les quatre boulons à verrou sur les quatre poteaux à verrou des côtés.  
 c. Visser les vis jusqu'à ce que l'étagère soit solidement ancrée au côté.  
 a. Coloque las repisas fijas (grandes) entre los gabletes con los bordes sin terminar orientados hacia arriba como se muestra.  
 b. Empuje cuatro cierres de leva sobre cuatro postes de leva en los gabletes.  
 c. Gire los tornillos hasta que la repisa quede completamente asentada al gablete.

BREAK APART AT PERFORATIONS  
SÉPARER EN SUIVANT LES PERFORATIONS  
SEPARA LAS ESCUADRAS EN LAS PERFORACIONES



**USE ONLY TWO TRIANGLE GUSSETS!**

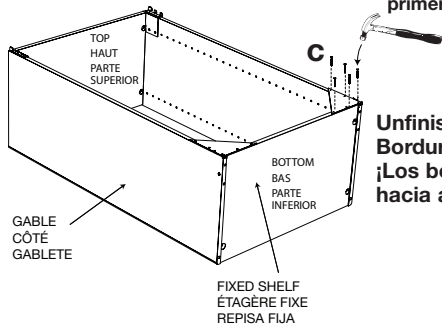
**UTILISER SEULEMENT DEUX GOUSSETS TRIANGULAIRES!**  
**¡USE SÓLO DOS ESCUADRAS!**



**CAUTION:**  
**Square up unit first!**

**MISE EN GARDE :**  
**S'assurer que le module est d'équerre d'abord!**

**PRECAUCIÓN:**  
**¡Cuadre la unidad primero!**



**Unfinished edges up!**  
**Bordures brutes vers le haut!**  
**¡Los bordes sin terminar orientados hacia arriba!**

**IMPORTANT: Use ONLY two triangle gussets! Attach to bottom!**

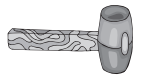
- Locate gusset board. Break apart into four triangles. **Discard two triangles.**
- Unfinished edges should face up! Assure shelves and gables are square.**
- Arrange triangle gusset at **bottom corners** of gable/fix shelf as shown. Assure edges are aligned and square. Use a hammer and 5 nails to secure each gusset to fixed shelf/gable.

**IMPORTANT : Utiliser SEULEMENT deux goussets triangulaires! Fixer au bas!**

- Localiser la planche des goussets. Séparer en quatre triangles. **Jeter deux triangles.**
- Les bordures brutes doivent être orientées vers le haut! S'assurer que les étagères et les côtés sont d'équerre.**
- Disposer un gousset triangulaire aux **coins inférieurs**, entre les côtés et étagères fixes, tel qu'illustré. S'assurer que les bordures sont alignées et d'équerre. Utiliser un marteau et 5 clous pour fixer chaque gousset aux étagères et côtés fixes.

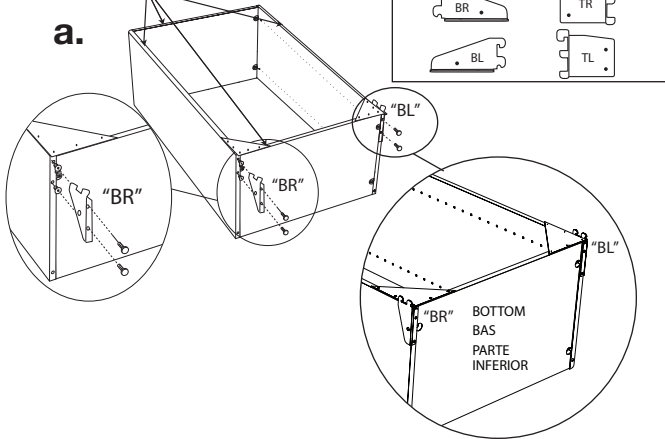
**IMPORTANTE: ¡Use SÓLO dos escuadras! ¡Fíjelas a la parte inferior!**

- Ubique la tabla de las escuadras. Sepárelas en cuatro triángulos. **Elimine dos triángulos.**
- ¡Los bordes sin terminar deben estar orientados hacia arriba! Asegúrese de que las repisas y los gabletes cuadren.**
- Coloque las escuadras en las **esquinas inferiores** de la repisa fija / gablete como se muestra. Asegúrese de que los bordes cuadren y estén alineados. Use un martillo y 5 clavos para fijar cada escuadra a la repisa fija / gablete.

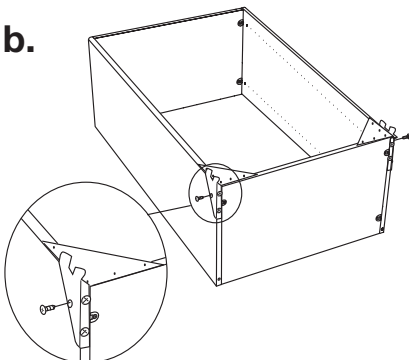


UNFINISHED EDGES  
BORDURES BRUTES  
BORDES SIN TERMINAR

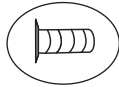
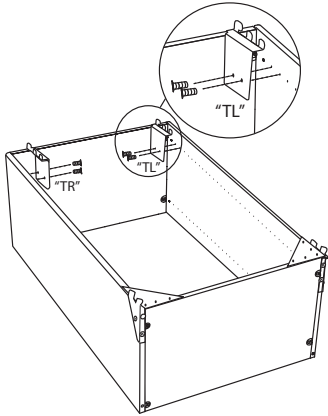
a.



b.



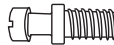
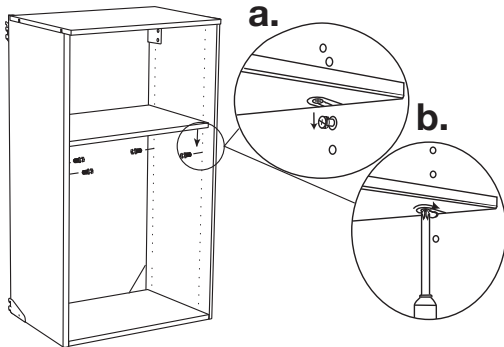
- Use a rubber mallet to insert a bottom nut into two end holes on **each** gable as shown. Locate bottom brackets (from Bracket Kit). Secure bottom brackets to gable using leveling feet (through holes in brackets and into bottom nuts).
  - Locate small screw (from Bracket Kit) and screw into gable (creating a hole) through side of **each** bracket.
- Insérer un écrou inférieur dans deux trous d'extrémité sur chaque côté à l'aide d'un maillet de caoutchouc, tel qu'illustré. Localiser les supports inférieurs (du Jeu de Support). Fixer les supports inférieurs au côté à l'aide des pieds de nivellement (par les trous des supports et dans les écrous inférieurs).
  - Localiser la petite vis (Jeu de Support) et visser dans le côté (créant un trou) à travers le côté de **chaque** support.
- Use un mazo de goma para insertar una tuerca de fondo en los agujeros de los extremos de cada gablete como se muestra. Ubique los soportes inferiores (del Juego de Soportes). Una los soportes inferiores al gablete usando las patas niveladoras (a través de los agujeros en los soportes y dentro de las tuercas de fondo).
  - Ubique un tornillo pequeño (del Juego de Soportes) y atorníllelo en el gablete (creando un agujero) a través del lado de **cada** soporte.

**6****x4**

Place top brackets on gable as shown. Secure each bracket with two Euro screws (from Bracket Kit).

Placer les supports supérieurs sur le côté, tel qu'illustré. Fixer chaque support avec deux vis européennes (du Jeu de Support).

Coloque los soportes superiores en el gablete como se muestra. Fije cada soporte con dos tornillos Euro (del Juego de Soportes).

**7****x4**

a. Stand unit upright. Select desired location for adjustable shelf. Screw two cam posts into holes in each gable at desired location (cam posts must be at same level). Place adjustable shelf (small) into position.

b. Push four cam locks over four cam posts and turn cam locks 1/4 turn to lock.

a. Placer le module à la verticale. Sélectionner l'emplacement désiré pour l'étagère réglable. Visser les deux verrous à tige dans les trous de chaque côté, à la hauteur désirée (les verrous à tige doivent être au même niveau). Placer l'étagère réglable (petite) en place.

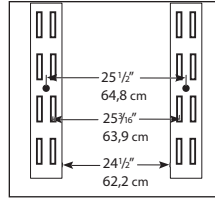
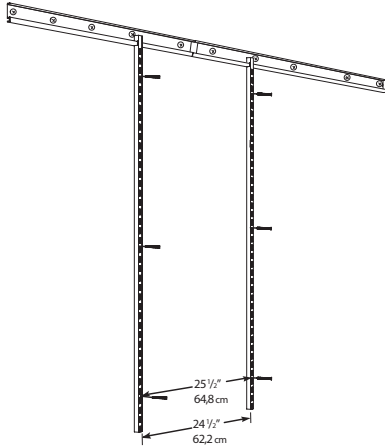
b. Pousser quatre boulons à verrou sur les verrous à tige et tourner les boulons à verrou d'un quart de tour pour verrouiller.

a. Coloque la unidad en posición vertical. Elija la ubicación deseada para la repisa ajustable. Atornille dos postes de leva en los agujeros de cada gablete en la ubicación deseada (los postes de leva deben estar al mismo nivel). Coloque la repisa ajustable (pequeña) en su lugar.

b. Empuje cuatro cierres de leva sobre los postes de leva y gire los cierres de leva 1/4 de vuelta para fijarlos.



a.



**IMPORTANT:** ShelfTrack® hang track, standards, and hardware sold separately. Follow instructions provided with those products for proper hang track and standard installation.

- Position standards at 25 1/2" apart (from center of one standard to center of another standard). Ensure proper alignment with brackets on back of organizer and secure standards to wall using hardware supplied with ShelfTrack® hang tracks and/or standards.
- CAUTION: 2-Person Lift!** Lift organizer and hook brackets into standards as shown. Push down to lock brackets in place.
- Push hole plugs into large holes in top.

**IMPORTANT :** Les rails horizontaux et verticaux ShelfTrack® ainsi que la quincaillerie sont vendus séparément. Suivre les directives fournies avec ces produits pour installer adéquatement les rails horizontaux et verticaux.

- Espacer les rails verticaux de 65 cm (du centre d'un rail vertical au centre de l'autre). S'assurer de bien aligner les rails aux supports à l'arrière de l'organisateur et ancrer les rails verticaux au mur à l'aide de la quincaillerie fournie avec les rails horizontaux ou verticaux ShelfTrack®.
- AVERTISSEMENT : Soulever à Deux!** Soulever l'organisateur et accrocher les supports aux rails verticaux, tel qu'illustré. Appuyer sur l'étagère pour verrouiller les supports en place.
- Pousser les bouchons dans les gros trous du sommet.

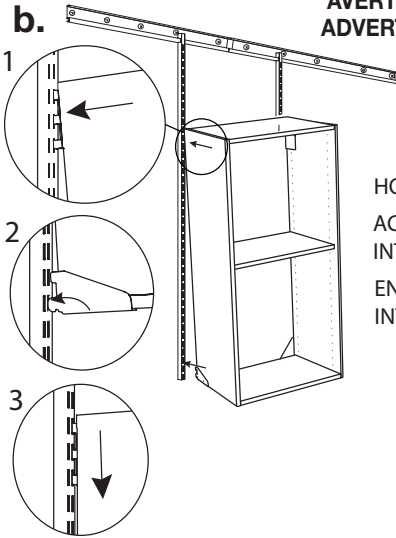
**IMPORTANT:** Los rieles verticales y horizontales y los herrajes ShelfTrack® se venden por separado. Para una instalación correcta de los rieles verticales y horizontales siga las instrucciones incluidas.

- Coloque los rieles verticales a una distancia entre sí de 65 cm (desde el centro de un riel vertical hasta el centro del otro). Asegúrese de que estén alineados con los soportes en la parte trasera del organizador y fije los rieles verticales a la pared usando los herrajes incluidos con los rieles horizontales y / o verticales ShelfTrack®.
- ADVERTENCIA: ¡Dos personas deben levantar el producto!** Levante el organizador y enganche los soportes dentro de los rieles verticales como se muestra. Empuje hacia abajo para fijar el soporte en su lugar.
- Empuje los enchufes de agujero en los agujeros grandes en la parte superior.



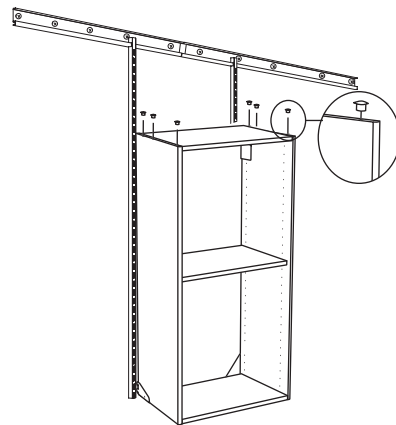
**CAUTION: 2-Person Lift**  
**AVERTISSEMENT : Soulever à Deux!**  
**ADVERTENCIA: ¡Dos personas deben levantar el producto!**

b.



HOOK IN INSIDE SLOTS  
 ACCROCHER AUX FENTES  
 INTÉRIEURES  
 ENGANCHE EN LAS RANURAS  
 INTERIORES

c.



## USE AND CARE

Use Stackable 3-Shelf Organizer for creating organized closet space.

## MODE D'EMPLOI ET ENTRETIEN

Utiliser l'Organisateur Empilable à 3 Étagères personnalisés pour créer de l'espace de rangement bien organisé.

## USO Y CUIDADO

Use el Organizador de 3 Repisas Apilables individualizado para crear un espacio organizado en su clóset.