



REQUIRED TOOLS
OUTILS NÉCESSAIRES
HERRAMIENTAS REQUERIDAS

Part Pièce Pieza	Quantity Quantité Cantidad	Number N° Número	Part Name	Nom de la pièce	Nombre de la pieza
1	2		Gable	Côté	Gablete
2	2		Fixed Shelf	Étagère Fixe	Repisa Fija
3	5		Adjustable Shelf	Étagère Réglable	Repisa Ajustable
4	8	50635	Cam lock	Boulon à verrou	Cierre de leva
5	8	50646	Cam post	Boulon à tige	Poste de leva
6	20	80516	Shelf support	Support d'étagère	Soporte de repisa
7	4	50636	Bottom nut	Écrou inférieur	Tuerca de fondo
8	4	50631	Leveling feet	Pieds de nivellement	Patas niveladoras
9	2	50523	L-Bracket	Support en L	Soporte en forma de L
10	2	80501	Wall Anchor	Cheville d'ancrage	Tarugo de pared
11	2	81721	Wall screw (#10 x 1-1/2")	Vis murale (n° 10 x 3,8 cm)	Tornillo de pared (#10 x 3,8 cm)
12	2	81719	L-bracket screw (#10 x 1/2")	Vis de support en L (n° 10 x 1,3 cm)	Tornillo de soporte en forma de L (#10 x 1,3 cm)
13	6		Hole plug	Bouchon	Tapón de agujero
14	4	50637	Dowel	Goujon	Espiga

WARNING

AVERTISSEMENT

ADVERTENCIA

Choking hazard - Small Parts: This unit contains small parts. Not for children under 3 years.

Tip-over hazard: For direct wall installations (hardware included), this product must be secured to the wall or building structural support using the enclosed mounting hardware. This product is not intended to function as a stand-alone, unsupported piece of furniture. Failure to properly install this product could result in product collapse, tip-over and serious personal injury.

Falling hazard: For ShelfTrack Installation (hardware not included), this product must be secured to the wall using proper ShelfTrack mounting brackets, standards, and hang track (sold separately). See "ShelfTrack Hanging Installation" for detailed instructions. Failure to properly install this product could result in the product falling, collapsing and serious personal injury.

Danger de suffocation - Petites Pièces : Cet ensemble contient des petites pièces. Pas pour les enfants de moins de 3 ans.

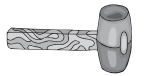
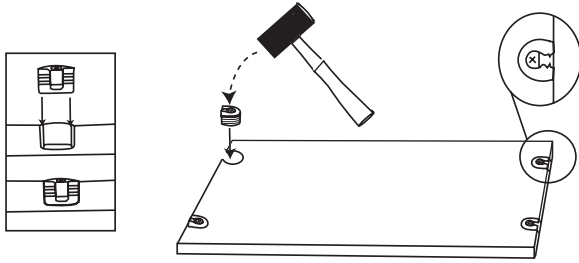
Danger de basculement : Pour installer directement sur le mur (quincaillerie fournie), ce produit doit être fixé au mur ou à la charpente à l'aide de la quincaillerie d'ancrage fournie. Ce produit n'est pas destiné à être utilisé comme un meuble autonome non fixé. Négliger de fixer correctement ce produit peut causer son affaissement ou basculement, entraînant des blessures graves.

Danger de chute : Pour installer avec le système ShelfTrack (quincaillerie non fournie), ce produit doit être fixé au mur à l'aide des supports de fixation, rails verticaux et rails horizontaux ShelfTrack (vendus séparément). Voir « Installation Suspendue ShelfTrack » pour les directives plus détaillées. Négliger de fixer correctement ce produit peut causer sa chute ou son affaissement, entraînant des blessures graves.

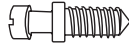
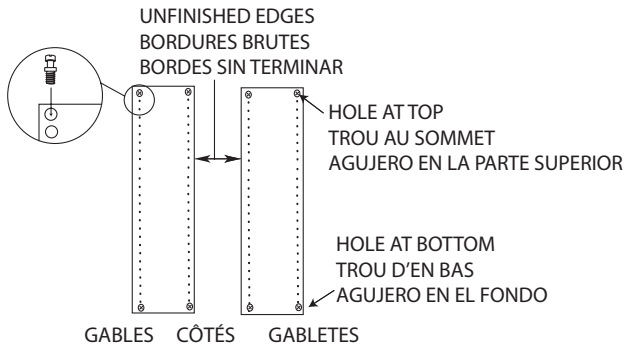
Peligro de asfixia - Piezas Pequeñas: Este producto contiene piezas pequeñas. No recomendado para niños menores de 3 años.

Peligro de volcarse: Para instalaciones directamente en la pared (herrajes incluidos), este producto debe fijarse a la pared o al soporte de la estructura del edificio usando los herrajes de montaje incluidos. Este producto no está diseñado para funcionar como mueble independiente sin soporte. El no instalar este producto correctamente podría resultar en que el producto se derrumbe, se vuelque y en lesiones personales graves.

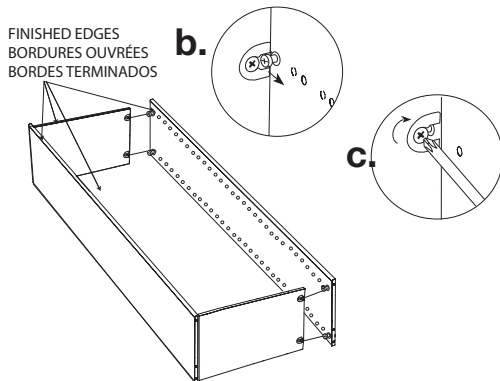
Peligro de caerse: Para instalación en ShelfTrack (herrajes no incluidos), este producto debe fijarse a la pared usando los soportes de montaje, rieles verticales y horizontales ShelfTrack (vendidos por separado). Vea la "instalación ShelfTrack" para instrucciones detalladas. El no instalar este producto correctamente podría resultar en que el producto se caiga, se derrumbe o en lesiones personales graves.

1**x8****a.**

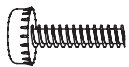
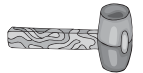
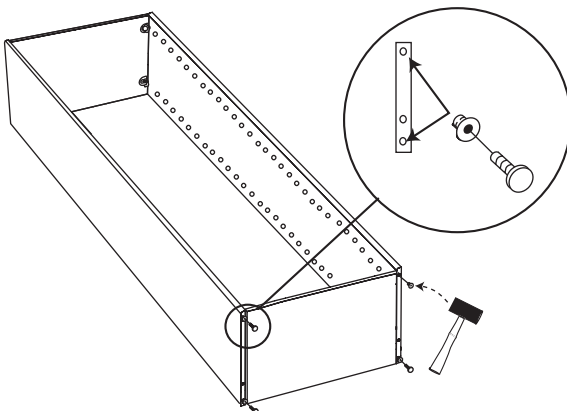
- a. Align cam lock opening with hole opening. Install cam locks into holes in each fixed shelf.
- a. Aligner l'ouverture du boulon à verrou avec l'ouverture du trou. Installer les boulons à verrou dans les trous de chaque étagère fixe.
- a. Alinee la apertura del cierre de leva con la apertura del agujero. Instale los cierres de leva en los agujeros de cada repisa fija.

2**x8****a.**

- a. Arrange gables with unfinished edges toward center. Screw four cam posts into each gable as shown.
- a. Disposer les côtés, les bordures brutes orientées vers le centre. Visser les quatre verrous à tige dans chaque côté, tel qu'illustré.
- a. Organice los gabletes con los bordes sin terminar hacia el centro. Atornille cuatro postes de leva en cada gablete como se muestra.

3**a.**

- a. Place fixed shelves between gables as shown.
- b. Push four cam locks over four cam posts on gables.
- c. Rotate screws 1/4 turn to lock.
- a. Placer les étagères fixes entre les côtés, tel qu'illustré.
- b. Pousser les quatre boulons à verrou sur les quatre poteaux à verrou des côtés.
- c. Faire pivoter les vis d'un quart de tour pour verrouiller.
- a. Coloque las repisas fijas entre los gabletes como se muestra.
- b. Empuje cuatro cierres de leva sobre cuatro postes de leva en los gabletes.
- c. Gire los tornillos 1/4 de vuelta para fijarlos.

4**x4****x4****a.**

- a. Use a rubber mallet to insert a bottom nut into each end hole in bottom of two gables. Thread leveling feet into nuts.
- a. Insérer un écrou inférieur dans chaque trou d'extrémité au bas des deux côtés à l'aide d'un maillet. Visser les pieds de nivellement dans les écrous.
- a. Use un mazo de goma para insertar la tuerca de fondo en cada agujero de los extremos en el fondo de los dos gabletes. Enrosque las patas niveladoras en las tuercas.

5

Finished edges to front!
Bordures ouvrées à l'avant!
¡Bordes terminados hacia el frente!

⚠ WARNING All units **MUST** be fastened to the wall.

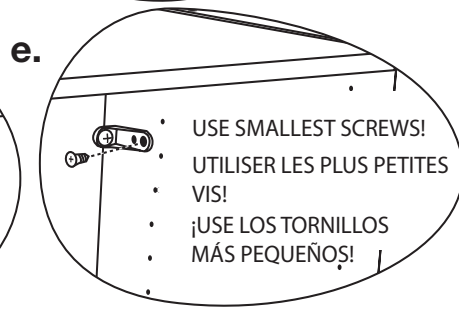
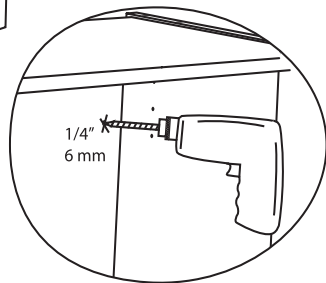
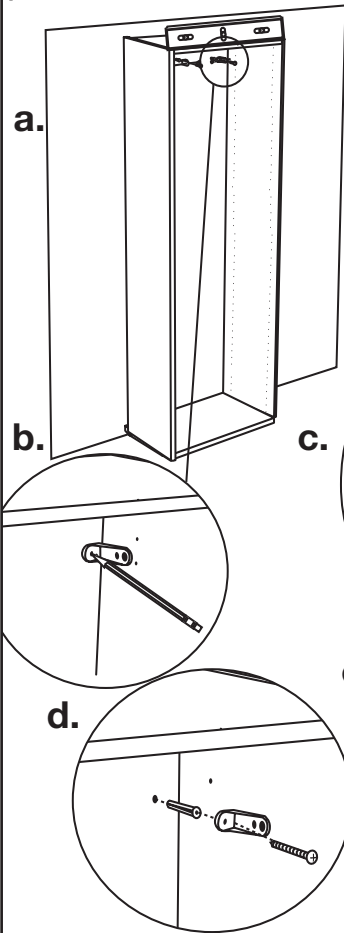
When stacking units, the unit on the bottom must be attached to the wall first before setting another unit on top.

⚠ AVERTISSEMENT Tous les modules doivent être attachés au mur.

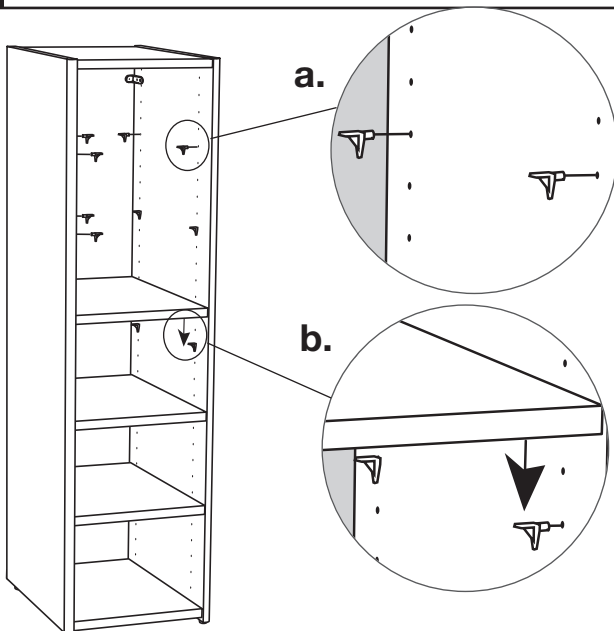
Pour empiler les modules, celui du bas doit d'abord être fixé au mur avant l'installation d'un autre module par dessus.

⚠ ADVERTENCIA Todas las unidades **DEBEN** sujetarse a la pared.

Cuando las unidades se apilen, la unidad del fondo debe sujetarse a la pared primero antes de colocar otra unidad encima.

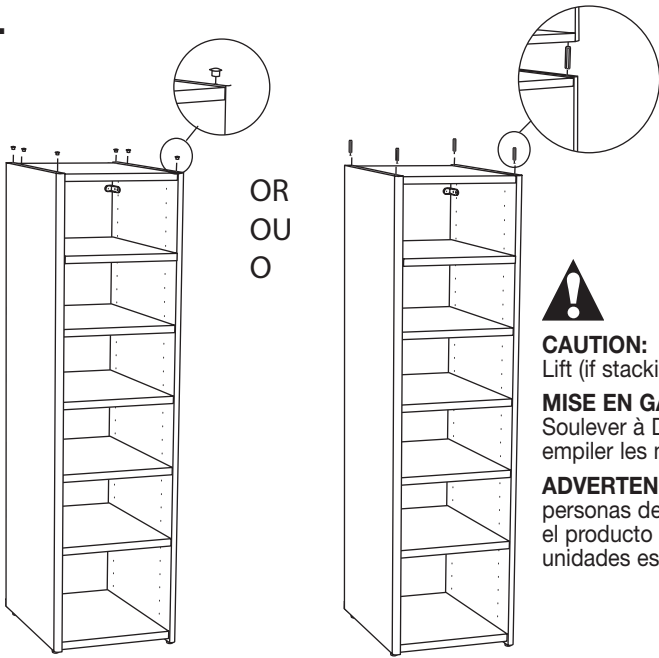


- Place unit against wall. Use a level and adjust leveling feet to be sure unit is square.
 - Place L-bracket inside unit as shown. Mark hole location on wall.
 - Use a 1/4" drill bit to drill marked hole.
 - Insert wall anchor into hole and secure L-bracket to wall with wall screw.
 - Drill 1/16" pilot hole and secure L-bracket to gable with L-bracket screw. **Repeat all steps to secure opposite side of unit.**
- Placer le module contre le mur. À l'aide d'un niveau, ajuster les pieds de nivellement en s'assurant que le module est bien d'aplomb..
 - Positionner le support en L à l'intérieur du module, tel qu'illustré. Marquer l'emplacement du trou sur le mur.
 - Percer le trou à l'aide d'une mèche de 6 mm.
 - Insérer une douille d'ancrage dans le trou et fixer le support en L au mur à l'aide d'une vis murale.
 - Percer un trou de guidage de 1,5 mm et fixer le support en L au côté à l'aide de la vis du support en L. **Répéter ces étapes pour fixer l'autre côté du module.**
- Coloque la unidad contra la pared. Use un nivel y ajuste la pata niveladora para asegurarse de que la unidad quede a escuadra.
 - Coloque el soporte en forma de L dentro de la unidad como se muestra. Marque la ubicación del agujero en la pared.
 - Use una broca de 6 mm para perforar el agujero marcado.
 - Inserte el tarugo de pared en el agujero y fije el soporte en forma de L a la pared con el tornillo de pared.
 - Perfore un agujero piloto de 1,5 mm y fije el soporte en forma de L al gablete con un tornillo de soporte en forma de L. **Repita todos los pasos para fijar el lado opuesto de la unidad.**

6

- Push shelf supports into holes in gables at desired locations.
 - Place adjustable shelves onto shelf supports.
- Pousser les supports d'étagères dans les trous des côtés, aux endroits désirés.
 - Placer les étagères réglables sur les supports d'étagère.
- Empuje los soportes de repisa en los agujeros de los gabletes en la ubicación deseada.
 - Coloque las repisas ajustables dentro de los soportes de repisa.

a.

OR
OU
O

CAUTION: Two-Person Lift (if stacking units)!

MISE EN GARDE : Soulever à Deux (pour empiler les modules)!

ADVERTENCIA: Dos personas deben levantar el producto (si las unidades están apiladas).

- a. Push hole plugs into holes in top.
OR
If stacking units, push dowels into holes in top.
Caution: Use Two-Person Lift if stacking units!
- a. Pousser les bouchons dans les trous du sommet.
OU
Pour empiler les modules, pousser les goujons dans les trous du sommet.
Mise en garde : Soulever à Deux (pour empiler les modules)!
- a. Empuje los tapones en los agujeros de la parte superior.
O
Si las unidades están apiladas empuje las espigas en los agujeros de la parte superior.
Advertencia: Dos personas deben levantar el producto si las unidades están apiladas.

USE AND CARE

Use Stackable 7 Shelf Organizer for creating organized closet space.

MODE D'EMPLOI ET ENTRETIEN

Utiliser l'Organisateur à 7 Étagères Empilables personnalisé pour créer de l'espace de rangement bien organisé.

USO Y CUIDADO

Use el Organizador de 7 Repisas Epilables individualizado para crear un espacio organizado en su clóset.