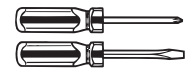


**PARTS LIST  
LISTE DES PIÈCES  
LISTA DE PARTES**

**REQUIRED TOOLS  
OUTILS NÉCESSAIRES  
HERRAMIENTAS REQUERIDAS**



Part Pièce Pieza	Quantity Quantité Cantidad	Number N° Número	Part Name	Nom de la pièce	Nombre de la pieza
1	1		Drawer front	Devant du tiroir	Parte delantera del cajón
2	1		Handle	Poignée	Tirador
3	1		Drawer bottom	Fond du tiroir	Fondo del cajón
4	1		Drawer left side	Côté gauche du tiroir	Lado izquierdo del cajón
5	1		Drawer right side	Côté droit du tiroir	Lado derecho del cajón
6	1		Drawer back	Arrière du tiroir	Parte posterior del cajón
7	2	81419	Drawer slide	Glissière de tiroir	Cajón deslizante
8	4	81720	Assembly screw	Vis de montage	Tornillo de ensamblaje
9	8	81700	Slide screw	Vis de la glissière	Tornillo deslizante
10	2	81740	Handle screw	Vis de la poignée	Tornillo del tirador
11	2	50509	Cam lock	Boulon à verrou	Cierre de leva
12	2	50511	Cam post	Boulon à tige	Poste de leva
13	2	50515	Dowel	Goujon	Espiga

**USE AND CARE  
MODE D'EMPLOI ET ENTRETIEN  
USO Y CUIDADO**

Use Decorative Panel Drawer for creating drawer space in place of a shelf in Custom Closet Organizer.

Ce Panneau de Tiroir Décoratif sert à créer de l'espace de rangement à la place d'une étagère dans un Organisateur de Garde-Robe Personnalisé.

Use el Cajón con Panel Decorativo para crear espacio de cajones en vez de una repisa en el Organizador de Clóset Individualizado.



**WARNING: Choking Hazard - Small Parts.** This unit contains small parts. Not for children under 3 years.



**AVERTISSEMENT: Risque d'étouffement - Petites pièces.** Cet ensemble contient des petites pièces. Pas pour les enfants de moins de 3 ans.



**ADVERTENCIA: Peligro de Asfixia - Piezas pequeñas.** Este producto contiene piezas pequeñas. No recomendado para niños menores de 3 años.

Importer in Mexico  
Importateur au Mexique  
Importador en México

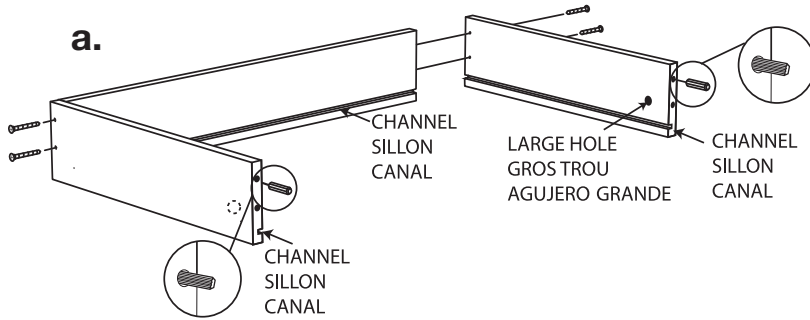
RFC EEM 940721 SH7

01-80577

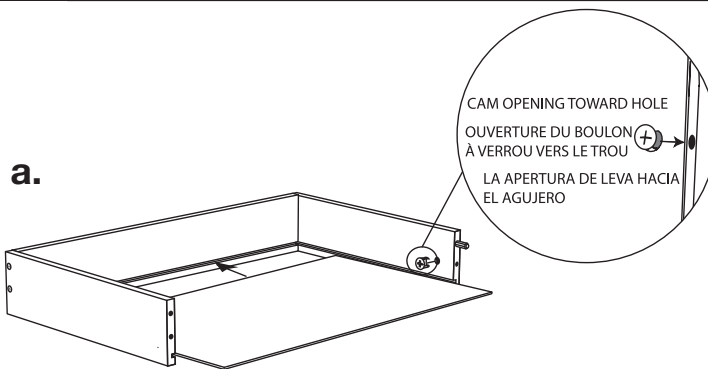
Emerson Electric de Mexico,  
S.A. de C.V.  
Camino a Santa Monica 238  
Vista Hermosa  
54080, Tlalnepanitla  
Estado de México  
Phone (55) 5366-6180  
Fax (55) 5366-6182

**WIN • GAGNEZ • GANE**  
**\$500.00 in ClosetMaid® Products**  
 Register your purchase to enter at: [www.closetmaid.com/register](http://www.closetmaid.com/register)  
 and watch for a new winner every quarter.  
**500.00 \$ en Produits ClosetMaid®**  
 Pour participer, enregistrez votre achat au: [www.closetmaid.com/register](http://www.closetmaid.com/register)  
 et surveillez le nom d'un nouveau gagnant à tous les trimestres.  
**\$500.00 en Productos ClosetMaid®**  
 Para participar, inscriba su compra en:  
[www.closetmaid.com/register](http://www.closetmaid.com/register)  
 y espere un nuevo ganador cada trimestre

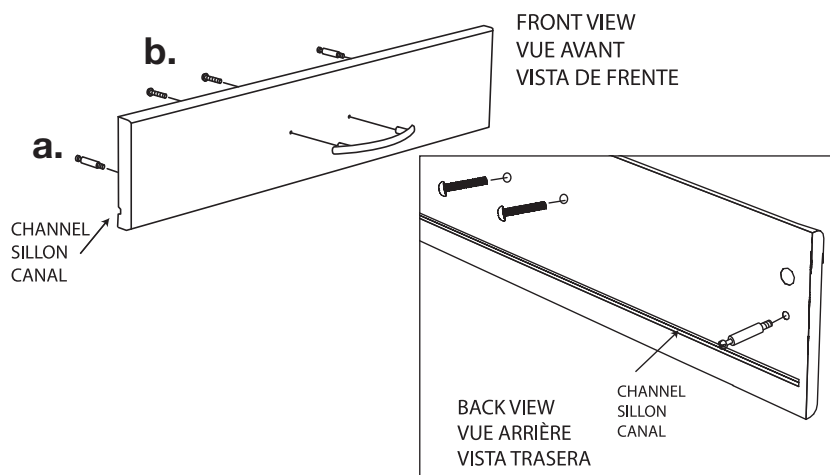
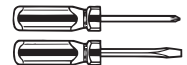
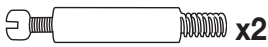
© ClosetMaid Corporation 2007  
Ocala, FL 34471  
1-800-874-0008 (USA, Canada)  
[www.closetmaid.com](http://www.closetmaid.com)

**1**

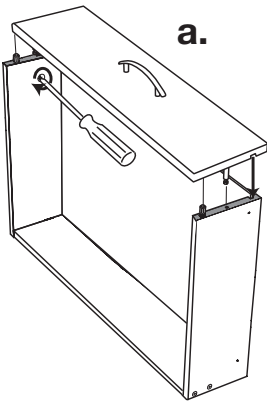
- a. Attach drawer sides (left and right) to drawer back using screws as shown. Place a dowel into the front (top) location of each drawer side.
- a. Fixer les côtés du tiroir (gauche et droit) à l'arrière du tiroir à l'aide des vis, tel qu'illustré. Placer un goujon dans l'emplacement avant (sommel) de chaque côté du tiroir.
- a. Una los lados del cajón (izquierdo y derecho) a la parte trasera del cajón usando los tornillos como se muestra. Coloque una espiga dentro de la parte delantera (superior) de cada lado del cajón.

**2**

- a. Place cam lock into large hole in each drawer side. Turn cam opening toward hole. Slide drawer bottom (white side up) into channels on drawer sides.
- a. Placer le boulon à verrou dans le gros trou de chaque côté du tiroir. Tourner l'ouverture du boulon à verrou vers le trou. Faire glisser le fond du tiroir (le côté blanc vers le haut) dans les sillons situés sur les côtés du tiroir.
- a. Coloque el cierre de leva dentro del agujero grande en cada lado del cajón. Gire la apertura de leva hacia el agujero. Deslice el fondo del cajón (con la parte blanca orientada hacia arriba) en los canales de los lados del cajón.

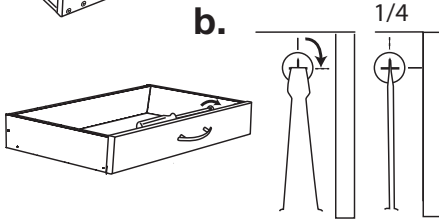
**3**

- a. Screw a cam post into each small hole (near edge on each side) in back of drawer front.
- b. Attach handle to drawer front with two handle screws.
- a. Visser un verrou à tige dans tous les petits trous (près de chaque bordure) à l'arrière du devant du tiroir.
- b. Fixer la poignée à l'avant du tiroir à l'aide des deux vis de la poignée.
- a. Atornille un poste de leva dentro de cada agujero pequeño (cerca del borde en cada lado) en la parte trasera de la parte delantera del cajón.
- b. Instale el tirador a la parte delantera del cajón con dos tornillos del tirador.



a.

ALIGN CHANNEL  
ALIGNER LE SILLON  
ALINEAR EL CANAL



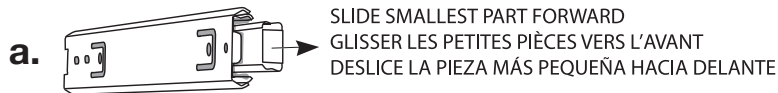
b.

1/4

- Align channel on back of drawer front with drawer bottom. Push cam posts into holes. Turn cam locks as necessary to push posts all the way in.
  - Once drawer front is flush against sides, turn cam 1/4 turn (toward drawer front) to lock.
- Aligner le sillon de l'arrière du devant du tiroir avec le bas du tiroir. Pousser les boulons à tige dans les trous. Tourner les boulons à verrou si nécessaire pour faire pénétrer les boulons à tige jusqu'au bout.
  - Une fois que le devant du tiroir se trouve au niveau des côtés, tourner le boulon d'un quart de tour (vers le devant du tiroir) pour verrouiller.
- Alinee el canal en la parte trasera del cajón delantero con la parte inferior del cajón. Empuje los postes de leva en los agujeros. Gire los cierres de leva lo necesario para empujar los postes hasta el fondo.
  - Una vez que la parte delantera del cajón esté al ras de los laterales, gire la leva 1/4 de vuelta (hacia la parte delantera del cajón) para cerrar hasta el tope.



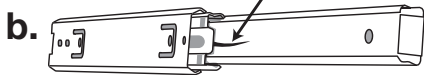
x4



a.

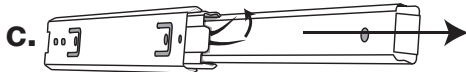
SLIDE SMALLEST PART FORWARD  
GLISSER LES PETITES PIÈCES VERS L'AVANT  
DESLOCAR LA PIEZA MÁS PEQUEÑA HACIA DELANTE

LOCATE SMALL BLACK TAB  
LOCALISER LES PETITES LANGUETTES NOIRES  
UBIQUE LA LENGÜETA NEGRA PEQUEÑA



b.

SLIDE TAB UP AND PULL APART  
FAIRE GLISSER LA LANGUETTE VERS LE HAUT ET DÉTACHER  
DESLOCAR LA LENGÜETA HACIA ARRIBA Y SEPARARLA



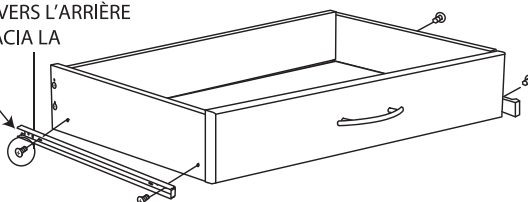
c.



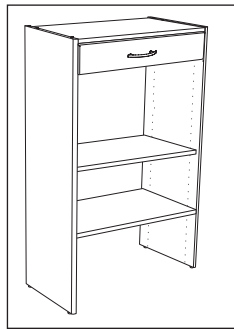
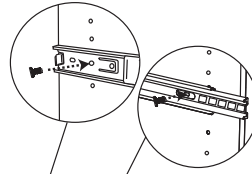
SECURE THIS PART TO DRAWER  
FIXER CETTE PIÈCE AU TIROIR  
FIJE ESTA PIEZA AL CAJÓN

d.

OPEN END TOWARD BACK  
EXTRÉMITÉ OUVERTE VERS L'ARRIÈRE  
ABRA EL EXTREMO HACIA LA PARTE TRASERA



- Locate either drawer slide. Pull out smallest part completely.
  - Locate small, black release tab on backside.
  - Using your thumb, slide tab up while pulling pieces apart.
  - Secure small part of slide onto drawer with open end toward back. Repeat for other slide.
- Localiser les glissières du tiroir. Tirer entièrement sur les petites pièces.
  - Localiser la petite languette de verrouillage noire à l'arrière.
  - Soulever la languette à l'aide du pouce tout en détachant les pièces.
  - Fixer la plus petite section de la glissière au tiroir, la partie ouverte vers l'arrière. Répéter l'opération avec l'autre glissière.
- Busque cualquier cajón deslizable. Jale la pieza más pequeña completamente.
  - Busque la lengüeta de desenganche negra y pequeña sobre el lado trasero.
  - Usando el dedo pulgar, deslice la lengüeta hacia arriba mientras separa las piezas.
  - Fije la pieza pequeña deslizable en el cajón con el extremo abierto hacia la parte trasera. Repita para el otro lado.

**1A**
 x4
**a.**

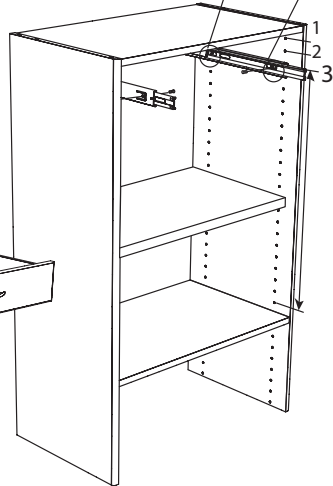
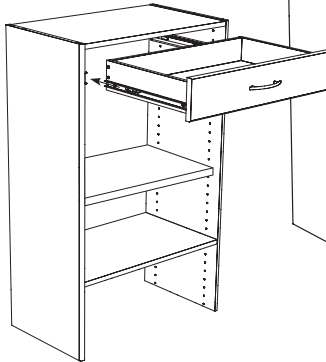
- Count down three (3) holes from top. Align back end of slide with back edge of base side panel. Attach large slide to inside of base as shown.
- Align small slides on drawer with larger slides on base. Push drawer into base.

a. Compter trois (3) trous à partir du haut. Aligner l'extrémité arrière de la glissière avec l'extrémité arrière du panneau latéral du bâti. Fixer la grosse glissière à l'intérieur du bâti comme illustré.

b. Aligner les petites glissières qui se trouvent sur le tiroir avec les grosses glissières du bâti. Pousser le tiroir dans le bâti.

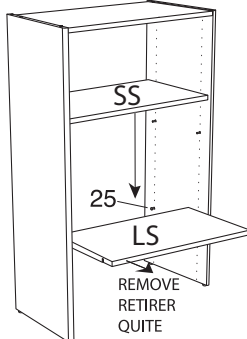
a. Cuente hacia abajo tres (3) agujeros desde la parte superior. Alinee el extremo posterior del mecanismo de deslizamiento con el borde posterior del panel lateral de la base. Una el mecanismo de deslizamiento grande al interior de la base como se muestra.

b. Alinee el mecanismo de deslizamiento pequeño sobre el cajón con el mecanismo de deslizamiento más grande en la base. Empuje el cajón dentro de la base.

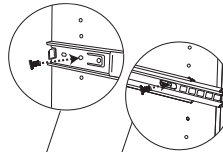
**b.****1B**
 x4

**for each drawer**  
**pour chaque tiroir**  
**para cada cajón**


MOVE SMALL SHELF (SS)  
 DÉPLACER LA PETITE ÉTAGÈRE (SS)  
 MUEVA LA REPISA PEQUEÑA (SS)

**a.**

REMOVE  
 RETIRER  
 QUITE

**b.**

- Remove fixed shelf (large-"LS") from bottom. Move adjustable shelf (small-"SS") and reassemble in hole position #25 (from top).
- Count down three (3) holes from top for first drawer. Align back end of slide with back edge of base gable (side panel). Attach large slide to inside of base as shown. Repeat assembly counting three (3) holes down between each slide.
- Align small slides on drawer with larger slides on base. Push drawer into base.

a. Retirer l'étagère fixe (grosse étagère « LS ») du bas. Déplacer l'étagère réglable (petite étagère « SS ») et remonter à l'emplacement du trou n° 25 (à partir du sommet).

b. Compter sept trois (3) à partir du sommet du premier tiroir. Aligner l'extrémité arrière de la glissière avec l'extrémité arrière du côté (panneau latéral) du bâti. Fixer la grosse section de la glissière à l'intérieur du bâti, tel qu'illustré. Poursuivre le montage en comptant sept trois (3) vers le bas entre chaque glissière.

c. Aligner les petites glissières qui se trouvent sur le tiroir avec les grosses glissières du bâti. Pousser le tiroir dans le bâti.

a. Quite la repisa fija (granda-"LS") de la parte inferior. Mueva la repisa ajustable (pequeña-"SS") y vuelva a ensamblarla en la posición del agujero #25 (desde arriba).

b. Cuente desde arriba hacia abajo tres (3) agujeros para el primer cajón. Alinee el extremo posterior del mecanismo de deslizamiento con el borde posterior del gablete (panel lateral). Una el mecanismo de deslizamiento grande al interior de la base como se muestra. Repita el ensamblaje contando hacia abajo tres (3) agujeros entre cada mecanismo de deslizamiento.

c. Alinee el mecanismo de deslizamiento pequeño sobre el cajón con el mecanismo de deslizamiento más grande en la base. Empuje el cajón dentro de la base.

**c.**